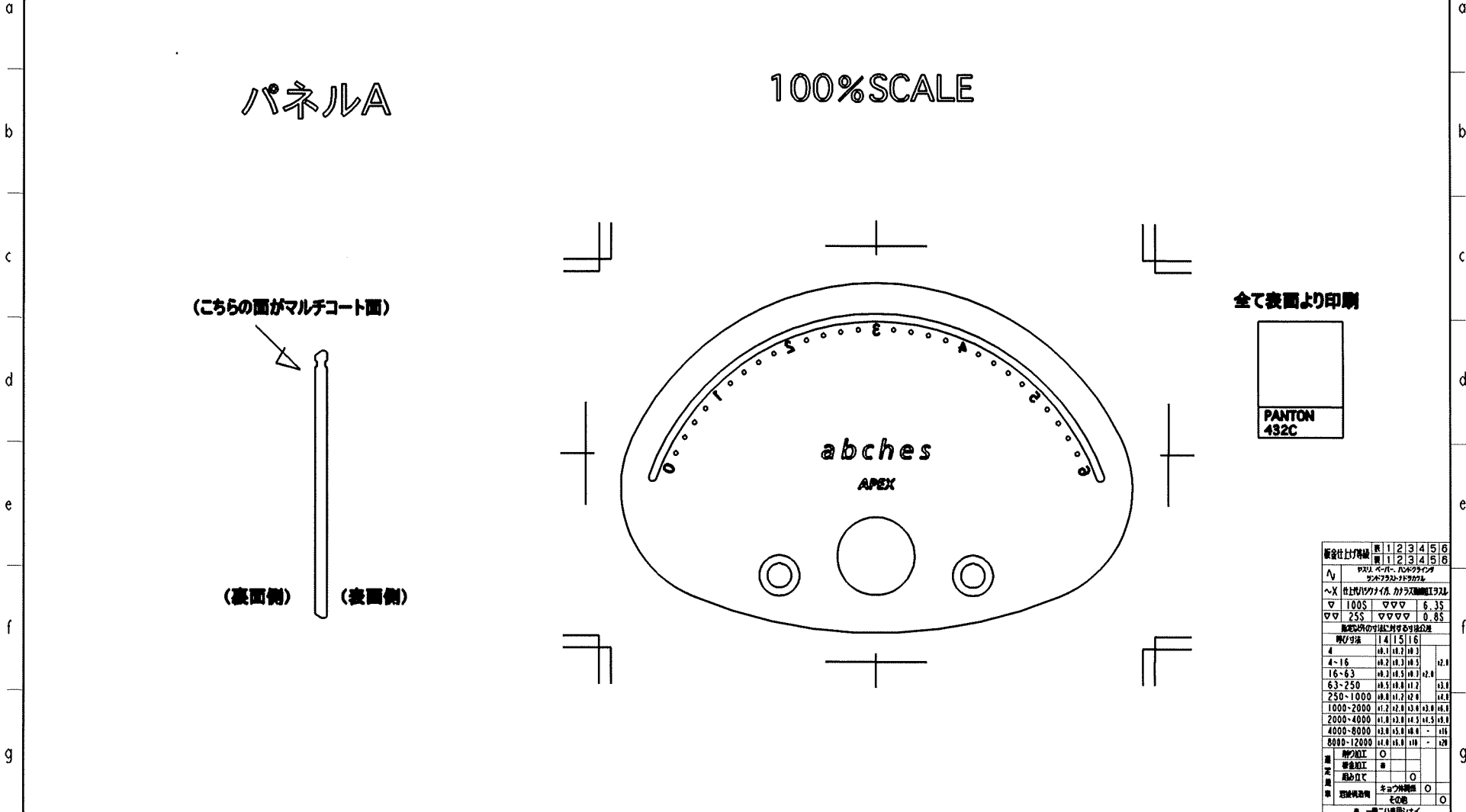


新仕上がり等級	1	2	3	4	5	6
Δ	1	2	3	4	5	6
\sim X	1	2	3	4	5	6
∇	100S	▽▽▽	▽▽▽	6.3S		
∇	25S	▽▽▽▽	▽▽▽▽	0.8S		
規格外の寸法に対応する寸法の値						
厚み寸法	14	15	16			
4	18.1	18.2	18.3			12.1
4-16	18.2	18.3	18.5			12.1
16-63	18.3	18.5	18.7			12.1
63-250	18.5	18.7	18.7			12.1
250-1000	18.8	18.7	18.8			12.1
1000-2000	18.2	18.4	18.8			12.1
2000-4000	18.8	18.4	18.5			12.1
4000-8000	18.8	18.4	18.8			12.1
8000-12000	18.8	18.4	18.8			12.1
印刷加工	○					
研磨加工	■					
定規			○			
定規				○		
その他					○	
						○

改訂	DIMENSION	SCALE	DATE	数量/仕 Qty	1	PART_NAME	アクリル板A
	mm	1:1	09.09.01	印刷用 FINISH	シルク印刷	UNIT_NAME	
	APEX Co.,Ltd			材質 MATERIAL	アクリル クリアー	AB01042-011	
	APPROVED	DESIGNED	CHECKED	DRAWN	Weight_Kg	0.203	1/2

1 2 3 4 5 6 7 8 9 10 11 12



新設仕上げ仕様	1	2	3	4	5	6
1/4	1	2	3	4	5	6
~X	仕上材/カラー/ガラス/印刷/加工					
▽	100S	▽▽▽	6	3S		
▽▽	25S	▽▽▽▽	0	8S		
加工仕様の詳細は別紙を参照してください						
厚み/寸法	14	15	16			
4	18.1	18.2	18.3			
4-16	18.2	18.3	18.5	12.0		
16-63	18.3	18.5	18.7	12.0		
63-250	18.5	18.8	19.2	13.0		
250-1000	18.8	19.2	19.8	14.0		
1000-2000	19.2	19.8	20.5	14.5		
2000-4000	19.8	20.5	21.5	15.5		
4000-8000	20.5	21.5	22.5	16		
8000-12000	21.5	22.5	23	16		
加工	研削加工	<input type="checkbox"/>				
加工	研磨加工	<input type="checkbox"/>				
加工	組み立て	<input type="checkbox"/>				
加工	塗装処理	<input type="checkbox"/>				
加工	その他	<input type="checkbox"/>				
● 一部加工は別紙を参照してください						

改訂	DIMENSION mm		SCALE	DATE	数量/台 Qty	PART NAME
	1 : 1		10.01.12		1	アクリル板A
	APEX Co.,Ltd				印刷仕様 FINISH	UNIT NAME
	APPROVED	DESIGNED	CHECKED	DRAWN	材質 MATERIAL	アクリル クリアー
					Weight_Kg	0.203
						AB01042-011
						2/2

1 2 3 4 5 6 7 8 9 10 11 12